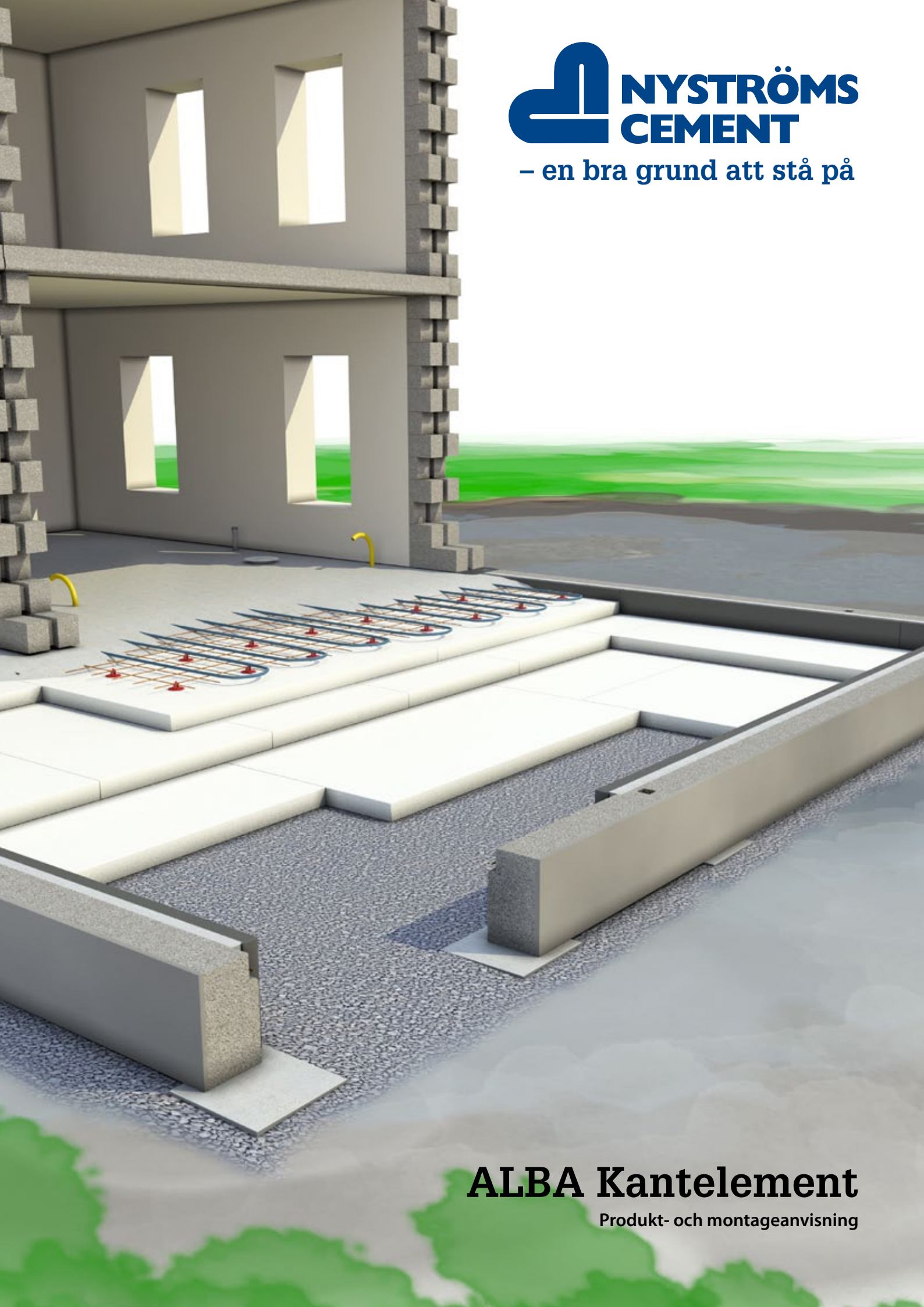




– en bra grund att stå på



**ALBA Kantelement**

Produkt- och montageanvisning

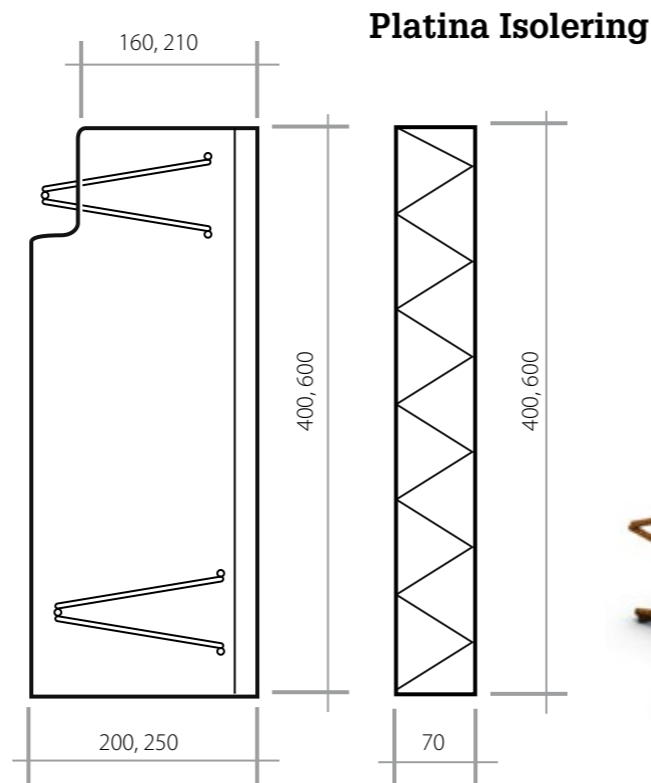
# ALBA Kantelement



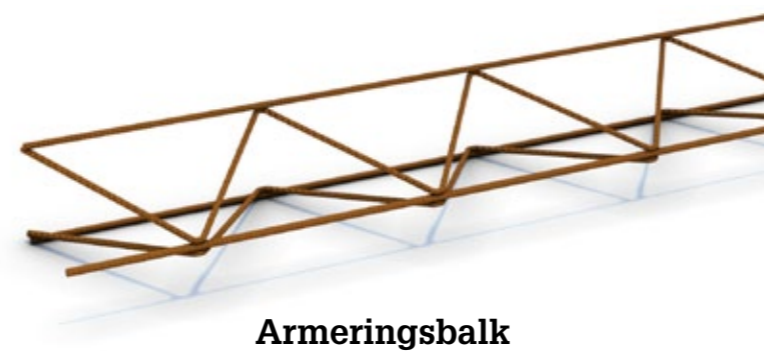
ALBA kantelement



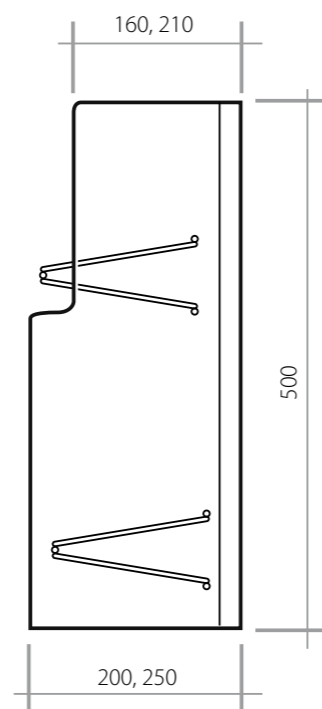
ALBA garagebalk



**Underlagsplatta**



**Armeringsbalk**



**Förankringsjärn**

## Produktbeskrivning

### Allmänt

ALBA kantelement är ett armerat och helt prefabricerat lättklinker-element i längder på 6 meter som även projektpassas för optimal grundläggning. Då elementet är gjutform, kantbalk och isolering i en och samma produkt så minimeras arbetstiden, armeringen och betongåtgången, vilket bidrar till bra ekonomi för platta på mark till uppvärmda byggnader.

ALBA kantelement levereras i normala fall med egna kranförsedda lastbilar direkt till byggarbetsplatsen, vid projektpassad grund kan även elementen monteras direkt.

- Avsevärt kortare uttorkningstid av plattan
- Hög lastförmåga
- Färdig slagtälig yta på fasadsidan
- Utnyttjas konstruktivt med ett flertal lösningar
- Normalt gjuts votfri platta
- Snabbt montage
- Bra värmeisolering
- Projektpassas på fabrik
- Lagervara = kort leveranstid

### Artikel, mått och vikt

ALBA kantelement och ALBA garagebalk tillverkas i nedanstående varianter samt objektpassas.

Artikelnummer	Bredd mm	Höjd mm	Längd mm	Vikt kg	Vikt/kg meter
<b>Kantelement</b>					
EKE0100	200	400	6000	410	68
EKE0200	250	400	6000	510	85
EKE0300	250	600	6000	750	125
<b>Garagebalk</b>					
EKE0400	200	500	6000	550	92
EKE0500	250	500	6000	660	110

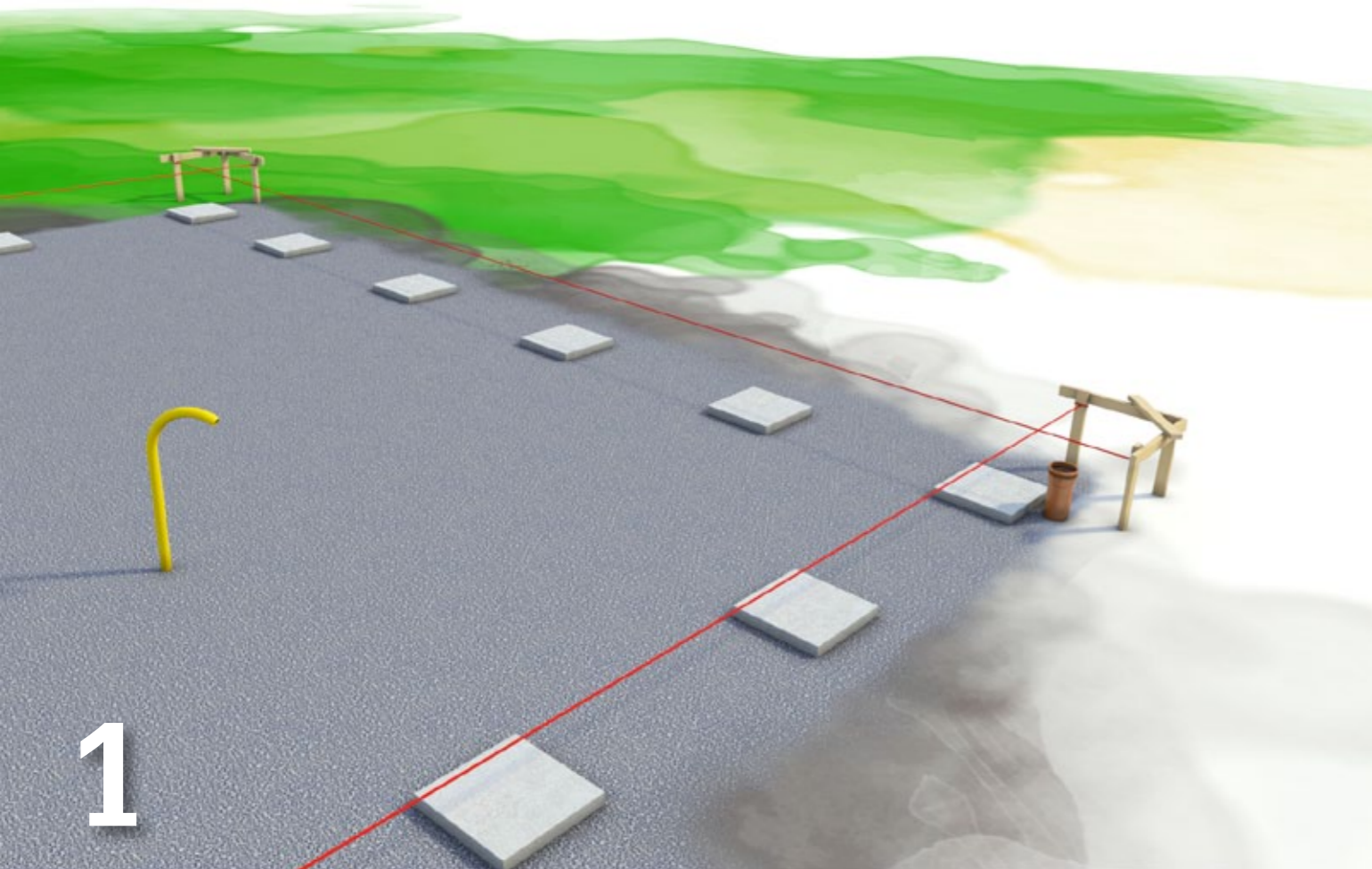
### Övriga tillbehör

Artikelnummer	Benämning	Bredd mm	Längd mm	Höjd mm	Vikt kg
EKE0900	Underlagsplatta	400	400	50	19
EKE0901	Underlagsplatta	800	800	120	185
EKE0902	Underlagsplatta	1000	1000	120	288
EKE0903	Underlagsplatta	1200	1500	120	520
EKE0950	Isolering	70	2400	400	
EKE0951	Isolering	70	2400	600	
EKE0910	Förankringsjärn		900		0,6
EKE0920	Cementbruk A				20

Puts/Lagningsbruk

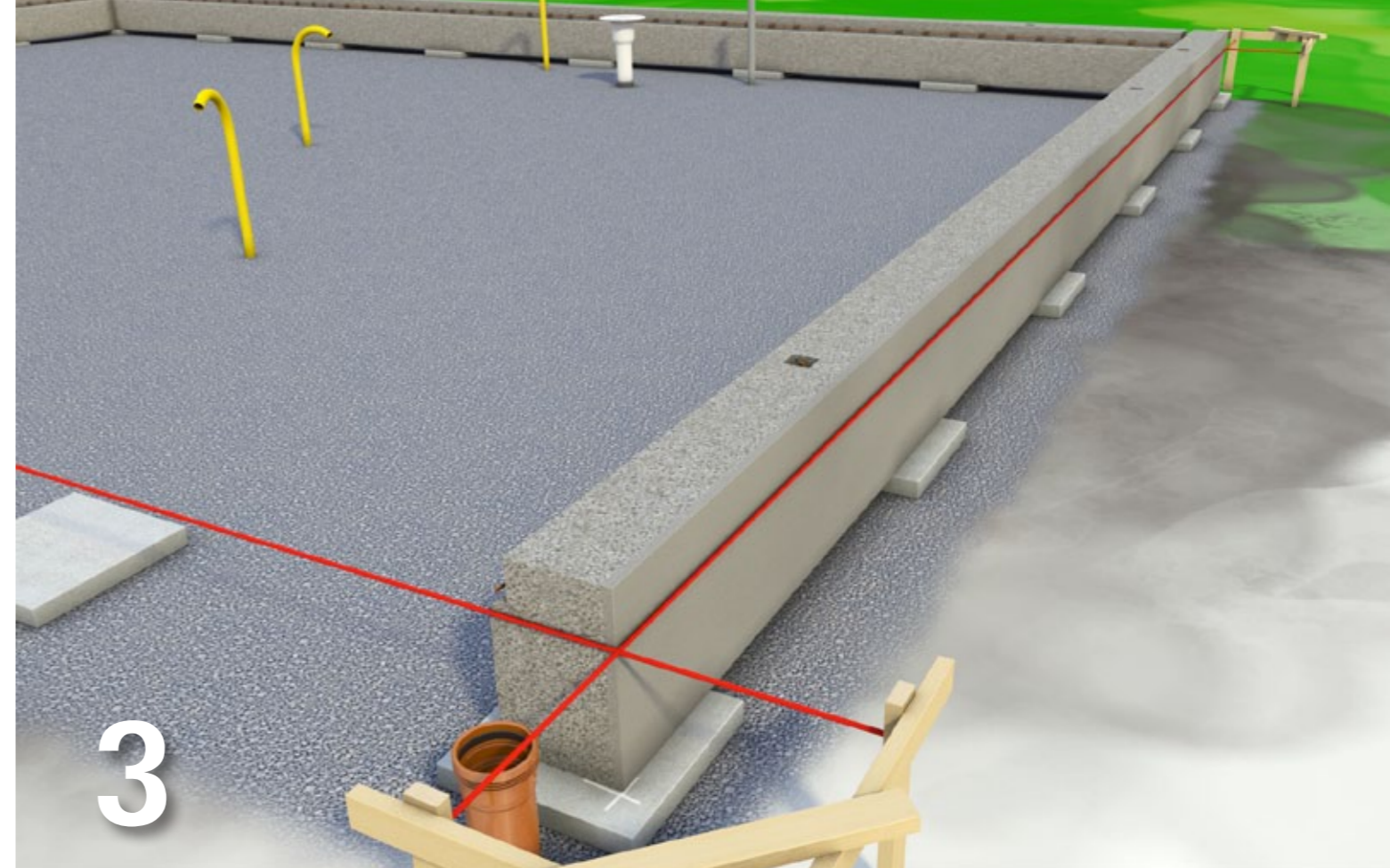
### Egenskapskrav

Egenskap	Provningsmetod	Krav
Mått toleranser	EN 1520	
Densitet	EN 1520	0,70*10 <sup>3</sup> kg/m <sup>3</sup> ± 50 kg/m <sup>3</sup>
Tryckhållfasthet	EN 1520	3 MPa
Brandmotstånd		REI 90



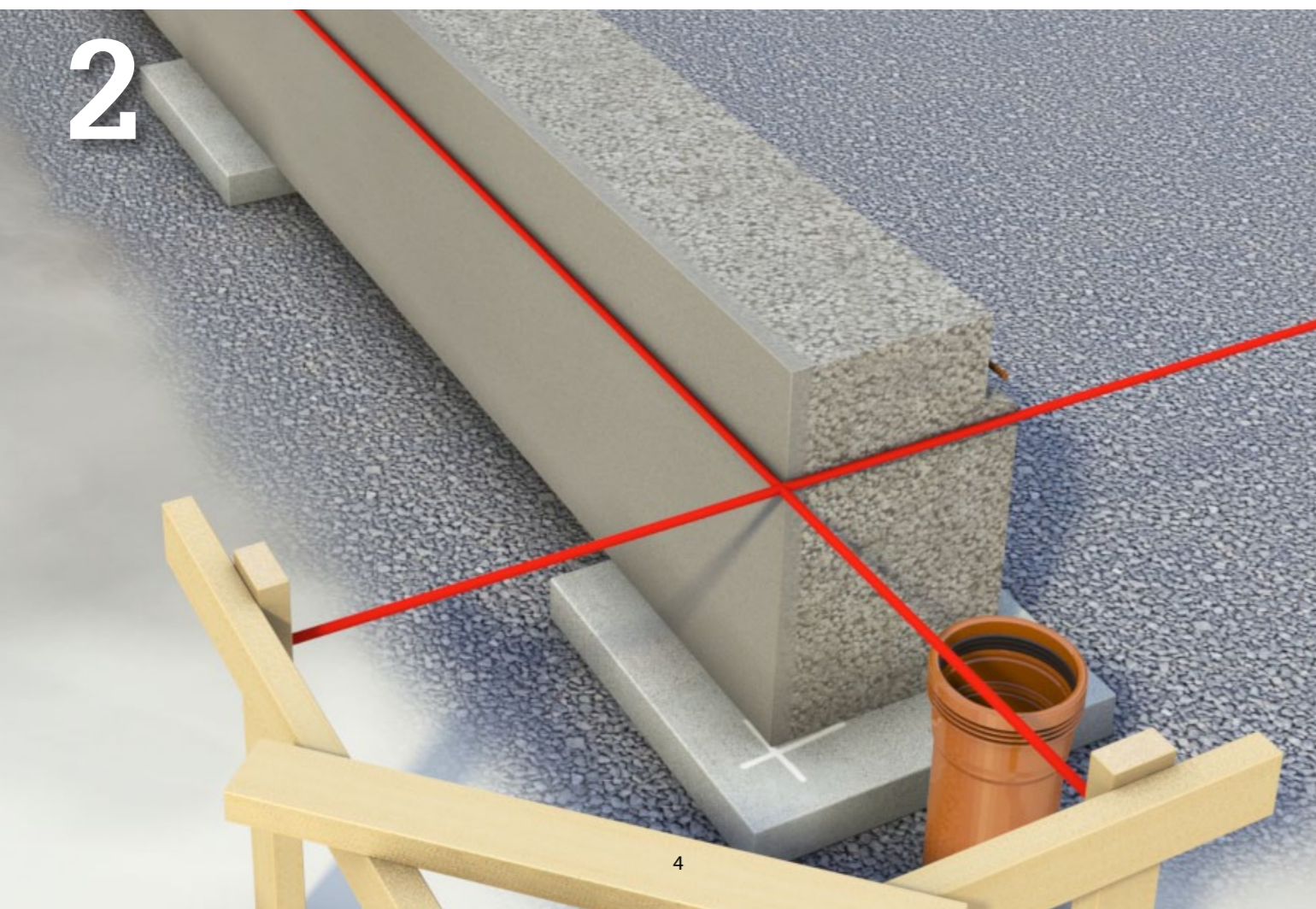
1

**UTPLACERING TRYCKPLATTOR.** Se mer information för utförande i projekteringsanvisningar ALBA kantelement.



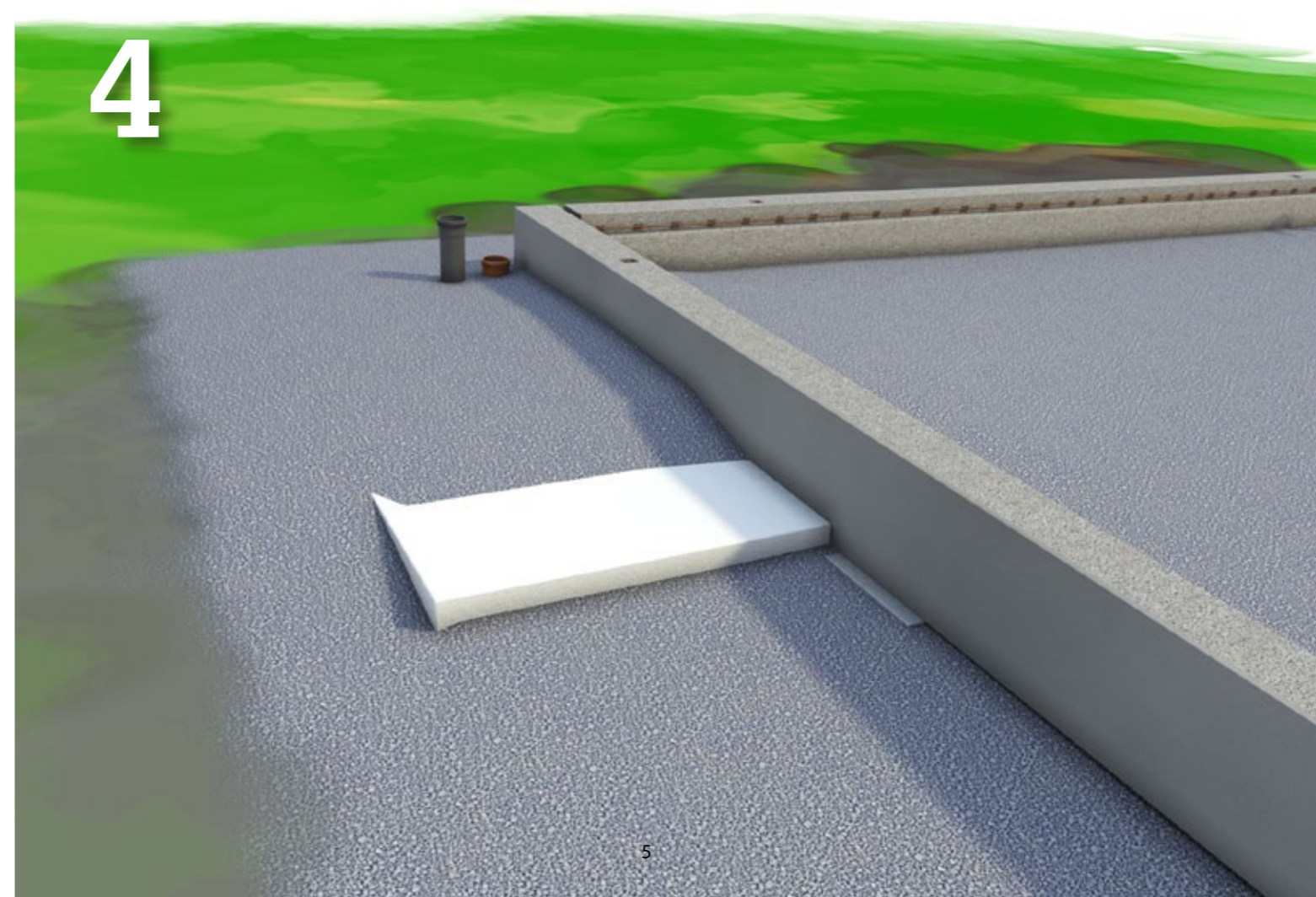
3

**UTPLACERING KANTELEMENT.**



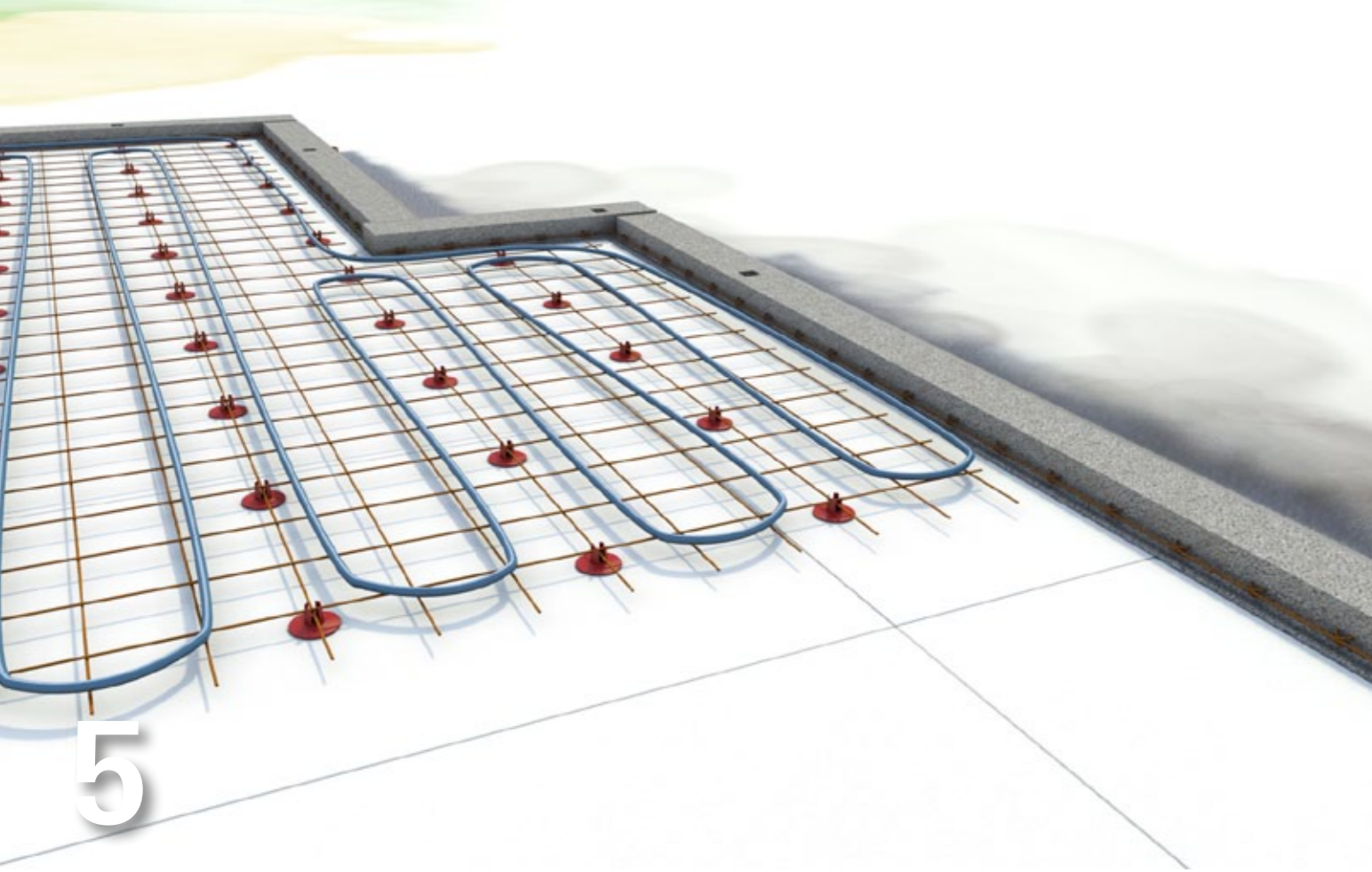
2

**LODA UT MARKERINGAR.**



4

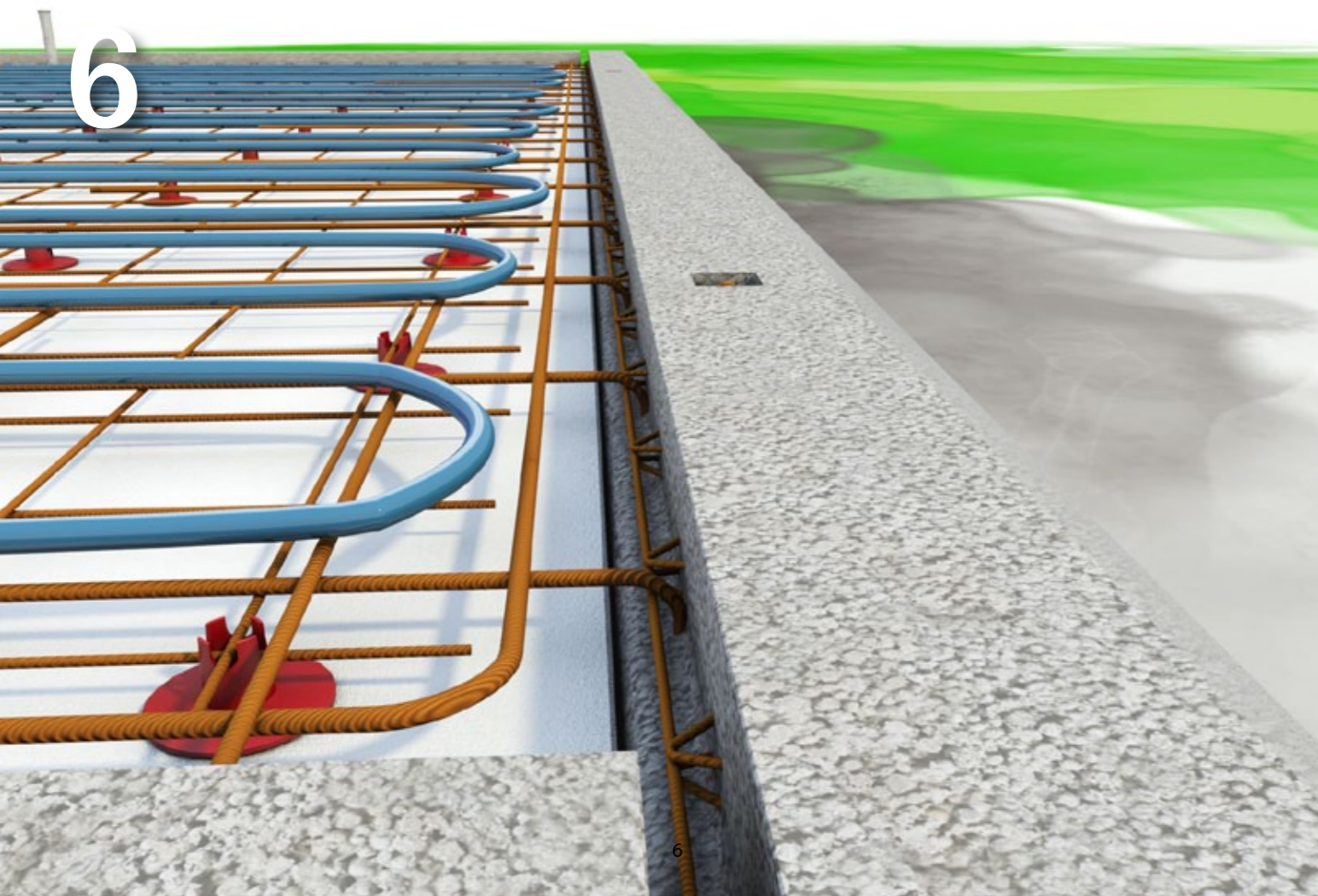
**ÅTERFYLNING.**



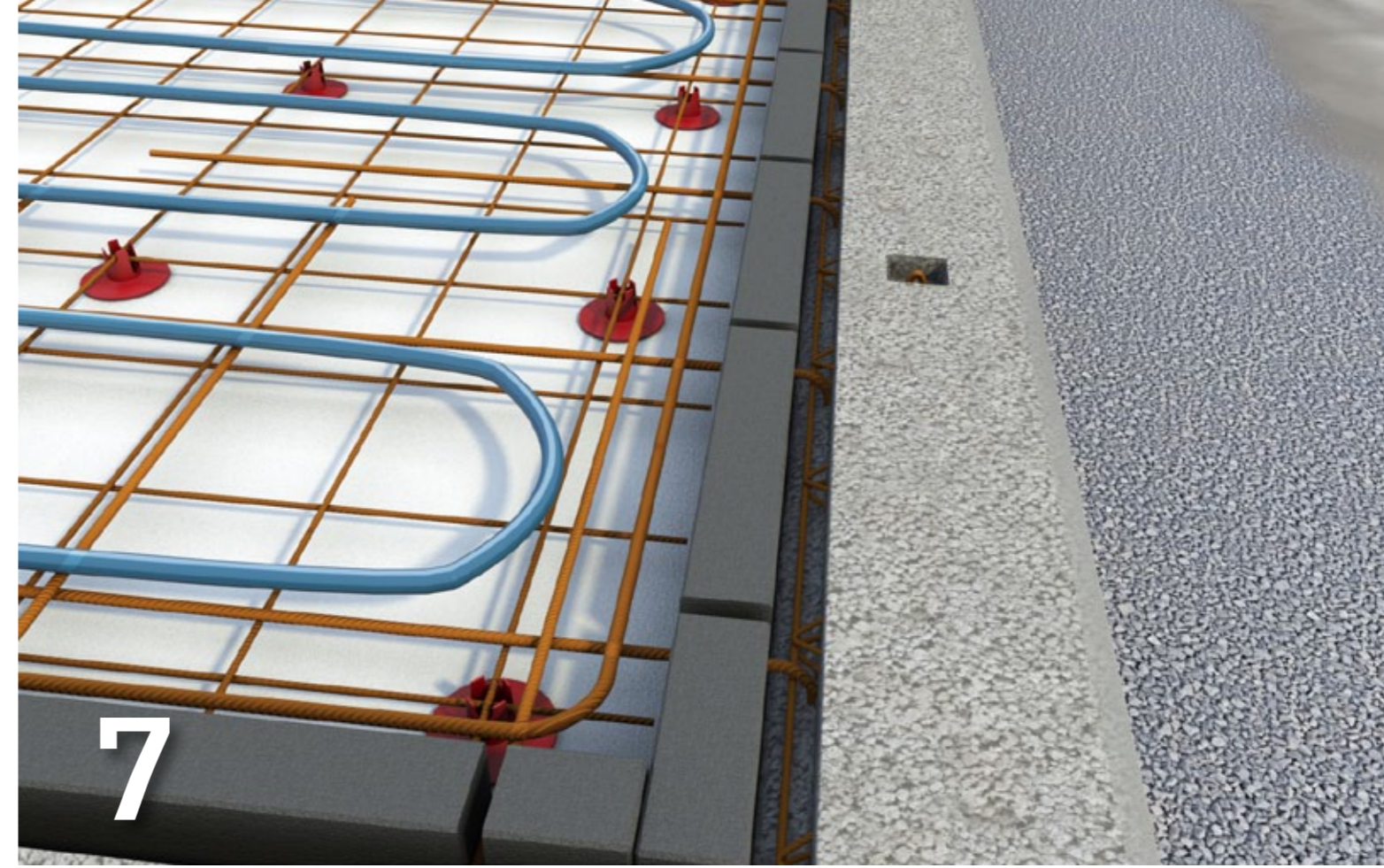
5

UTLÄGGNING AV CELLPLAST, GOLVVÄRME OCH ARMERINGSNÄT.

PLACERING AV ARMERINGSJÄRN (12mm) OCH FÖRANKRINGSJÄRN.



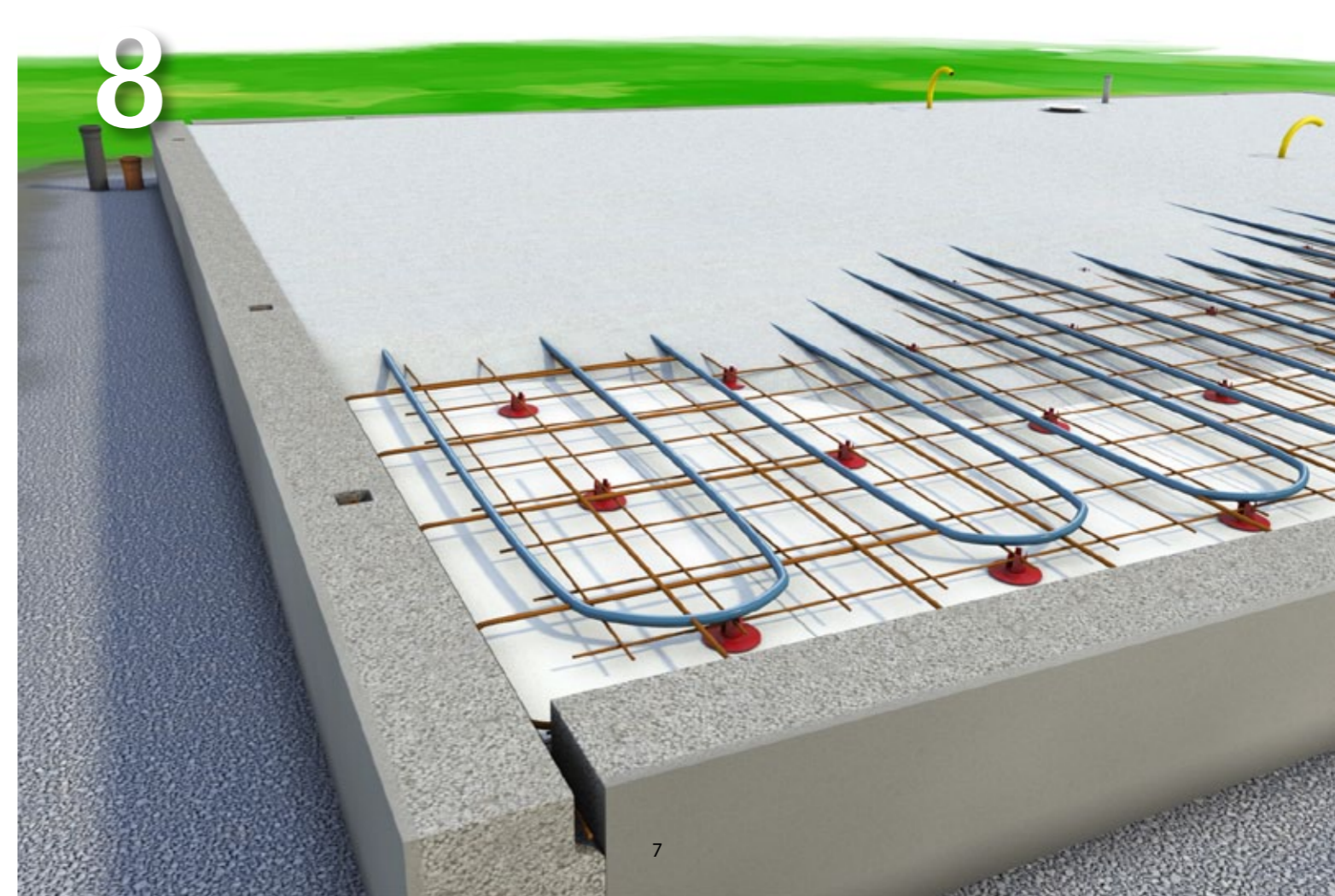
6



7

MONTERING AV FÖRANKRINGSJÄRN OCH ARMERINGSJÄRN (12 mm) INNANFÖR CELLPLASTEN/PLATINA.

GJUTNING AV DEN VOTFRIA PLATTAN.



8



Rö - 762 93 Rimbo  
Telefon: 0175-622 95  
Fax: 0175-624 60  
[www.nystromscement.se](http://www.nystromscement.se)  
[info@nystromscement.se](mailto:info@nystromscement.se)